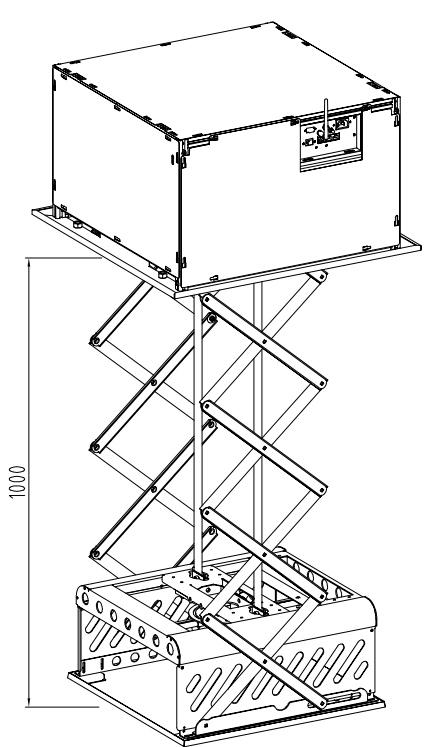
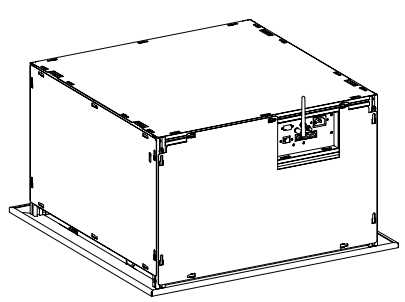
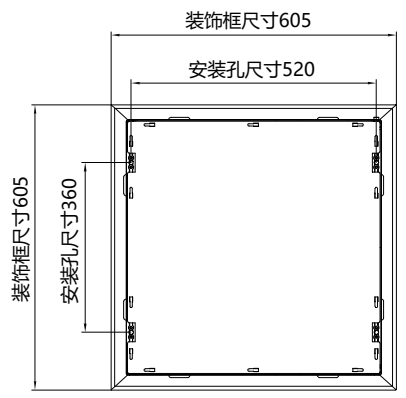
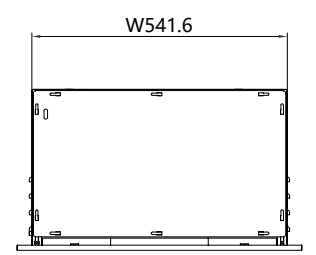
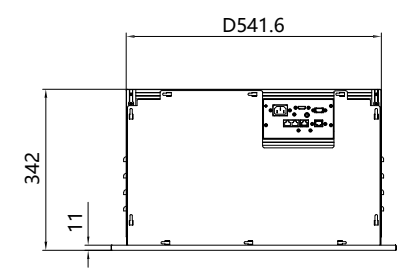


1	2
公差表	精加工 一般加工 粗加工
0	±0.10 ±0.4 ±1
0.0	±0.06 ±0.2 ±0.5
0.00	±0.02 ±0.1 ±0.25

6	7	8
版本/版次	版本更改内容	签名 日期
A/0	首次发行	



GPCK-MB1000B:
 产品尺寸: W541.6xD541.6xH342mm
 天花开孔尺寸: W556.6xD556.6mm
 丝杆安装孔尺寸: W360xD520mm
 额定电压: AC 220v 50Hz
 额定功率: 170w
 适配投影机最大尺寸:
 W365xD425xH150mm(含线含镜头)
 升降通道: W420xD480
 产品净重: 28kg
 最大承重: 12kg
 噪音: <55dba
 运行速度: 2.5m/min
 升降精度: <2mm
 内置线缆: 投影机电源线×1、HDMI×1、RCA视频线×1. 选配线材下单需注明
 定位方式: RF定位
 控制方式: RF,弱电干触点及RS485编码.

编号:

设计		广州美视创新科技有限公司 开发部		
制图		Guangzhou Grandview Creative Technology Co., Ltd		
校对		图号	模号:	
审批		名称	材料	比例
视图		产品	重量	
		K3代码:	1:1	
			单位: mm	第 1 页 / 共 1 页
			公司地址: 广东省 广州市 番禺区 化龙镇 国贸大道南43号 领越科技园 Tel: 020-84899499, Fax: 020-84805299	