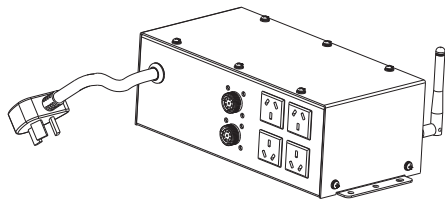


Grandview

无线管理员钥匙接收盒使用说明书

型号: GWR04

Grandview



注意

请不要将接收盒安装在潮湿环境



禁止拆卸

请不要拆卸或分解设备的部件

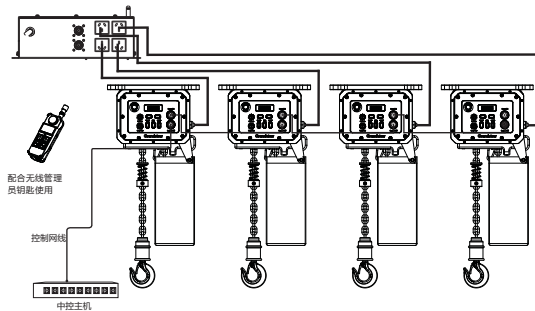
广州美视晶莹银幕有限公司
广州美视创新科技有限公司
广东省广州市 番禺区化龙镇 国贸大道南43号 领越科技园
售后服务电话: 020-84899499



- 使用时如发现无法接收或发送指令，接收盒状态灯闪烁，此时发射器的紧急按钮处于按下状态，请按照箭头指示方向旋转弹起紧急按钮；如接收盒第一/二组指示灯频繁切换，则发射器的电池已用尽，请更换发射器电池。

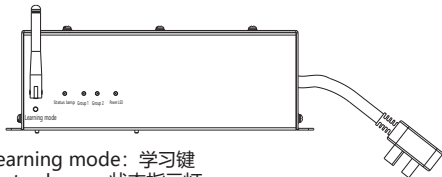
设备布线图

多个吊点组合紧急制动（无线管理员钥匙）接线示意图



当多台设备共同使用时，可连接配套的接收器，配合无线管理员钥匙使用。如图连接，第一台设备接入接收器，接收器的另一端口连接中控主机，其余设备互相接入即可；接收器取电。（内置线材仅供四台吊点电流供应）

发射器配对学习



Learning mode: 学习键

Status lamp: 状态指示灯

Group 1/2: 第一/二组指示灯

Power LED: 电源指示灯

- 1、接入电源后电源灯/第一组指示灯以及状态指示灯常亮，按下配套的无线管理员钥匙发射器的“START”键状态指示灯开始连续闪烁，注意此时无法选择频道。
- 2、按下发射器“stop”键，接收盒状态指示灯停止闪烁，此时可长按发射器的左/右按键3秒后，发射器显示屏的频道数字闪动，即可通过左右按键选择频道，数字停止闪动则默认为确认。如需更换频道，按上述步骤重复操作。注意按下“stop”键后，该频道的吊点会紧急停止。
- 3、长按接收盒学习键3秒，接收盒状态指示灯开始闪烁，按下发射器背面的小孔，发射器显示屏上的“learn”开始闪烁，则进入学习状态，可按上述方法选择频道进行学习，发射器显示屏的数字停止闪动则学习成功。

简介

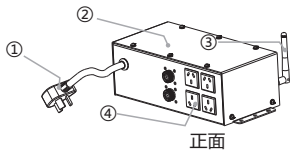
无线安全管理员控制器是智能商用吊机系统的安全控制部分，通过连接此控制器，管理员须在现场通过发射器打开所需升降相应编组的频道，方可启动该编组运作，避免误触引发隐患，并可在紧急情形时按下总控开关，强行终止所有编组吊机的运作，符合了在中央控制室进行远程控制的同时，也必须现场实时监控的安规（执行标准《JB/T 8437-2016》起重机械无线遥控装置）。

主要功能

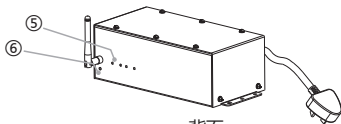
- 1、双向通讯，遇受干扰自动跳频；帧信息发送少于0.15S；主动急停少于0.5S；被动急停少于0.9S；遥控距离大于100m
- 2、控制设备4组（每组不大于10A）
- 3、输入电源-AC 220V/50Hz
- 4、接收灵敏度-110dBm.

部件

- ① 16A插头
- ② 外箱体
- ③ 增益天线
- ④ 10插座
- ⑤ 指示灯
- ⑥ 学习按键



正面

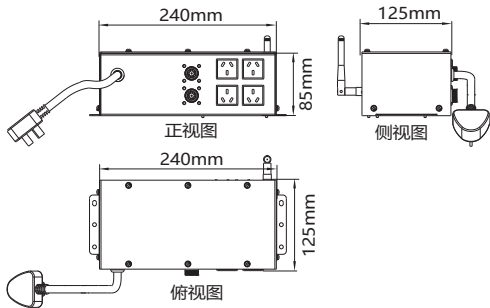


背面

配件

- 说明书 1份
- 合格证 1份

规格参数



正视图

侧视图

俯视图

GWR04接收盒规格参数:

产品名称: 无线管理员钥匙接收盒

产品型号: GWR04

产品尺寸: 240X125X85mm

额定电压: IN AC 220V 50Hz

每组(共4组) 最大过载电流: $\leq 10A$

接收灵敏度: 110dBm.

产品执行标准: JB/T 8437-2016