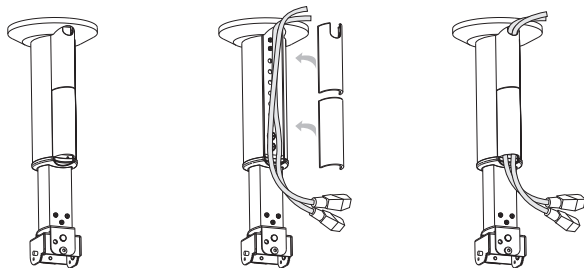


细节安装

线材收纳

将GPCM支杆总成连接在天花固定件(1-1)后, 拆下支杆装饰盖(2-5), 把电源线平放到线材收纳槽, 再装上支杆装饰盖(2-5)如图六、图七、图八。



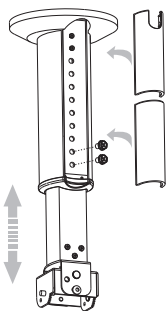
图六

图七

图八

高度调节

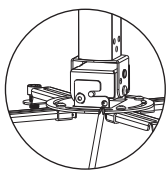
拆下吊架支杆装饰盖(2-3)并拧松前固定螺丝, 把吊架副杆(2-2)调节到所需要的高度, 再紧固主杆前固定螺丝, 然后安装吊架支杆装饰盖(2-3)如图九。(GPCM-D3040可调范围: 8段, 每段距离16mm; GPCM-D4060可调范围: 15段, 每段距离16mm)



图九

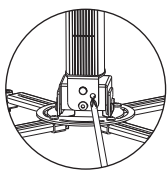
角度调节

1、调节垂直角度时, 需要把前后的定位螺丝松开, 把螺丝刀插入垂直调节孔(4-6)并转动螺丝刀微调所需要的角度, 然后紧固螺丝, 如图十。
2、调节水平角度时, 需要把左右的定位螺丝松开, 把螺丝刀插入水平调节孔(3-3)并转动螺丝刀微调所需要的角度, 然后紧固螺丝, 如图十一。



图十

垂直倾斜
角度: $\pm 15^\circ$

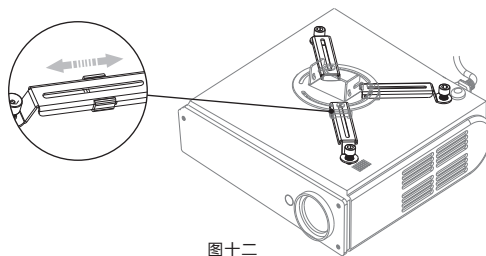


图十一

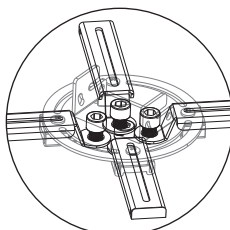
水平倾斜
角度: $\pm 5^\circ$

支架安装

- 1、必须先确认需要安装的投影机有几个安装孔(三个或者四个)
- 2、如果为三个安装孔, 需要先把四个安装臂(4-2)从安装支架拆下。首先把三个安装臂(4-2)装到投影机, 尽量把安装底盘(4-5)保持在投影机的中心位置, 通过调整滑动安装部件(4-4)的位置将安装臂(4-2)连接安装底盘(4-5)如图十二。
- 3、如果所需安装的投影机的安装孔的距离小于120mm, 把安装臂(4-2)反向安装在投影机, 通过调整滑动安装扣(4-4)的位置将安装臂(4-2)连接安装底盘(4-5)如图十三。
- 4、如果投影机安装孔处于不同的水平上, 则需要转动调节螺母(4-3)升降安装支臂, 使其处于同一水平上, 然后进行安装(调节螺母可调范围为10mm)如图十四。
- 5、角度调节器(3-1)的正面或背面需要与投影机的投影方向一致并平行, 如图十五。



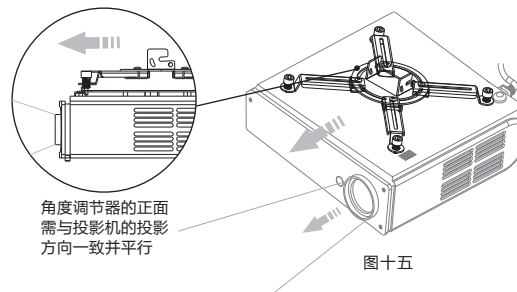
图十二



图十三



图十四



图十五

角度调节器的正面
需与投影机的投影
方向一致并平行

GRANDVIEW® 美视®

极致演绎 影像之美

安装使用说明书

投影机吊装架

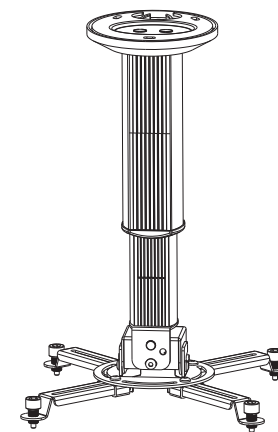
适用型号:

GPCM-D3040

GPCM-D4060

使用前必读:

感谢您购买本产品, 在使用前请
确保安装架适合您的投影设备安
装, 并详阅本说明书。



安装和使用前注意安全事项



警告

为了保证安全, 天花板必须至少能承受受到 20Kg 重量的耐负荷程度。



负重

安装支架最大负重为20Kg



注意

请不要极端的
倾斜投影机



禁止拆卸

请不要拆卸或分
解吊装架的部件

广州美视晶莹有限公司

广州美视创新科技有限公司

广东省广州市番禺区化龙镇 国贸大道南 43号 领越科技园

售后服务电话: 020-84899499

部件

GPCM-D是由GPCM支杆总成与GPD调节总成组合而成。

GPCM支杆总成:

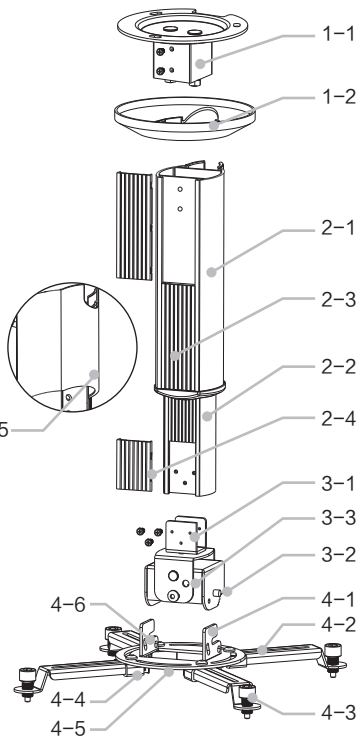
- 1-1 天花固定件
- 1-2 顶盖
- 2-1 吊架支杆
- 2-2 吊架副杆
- 2-3 吊架支杆装饰板
- 2-4 吊架副杆装饰板
- 2-5 吊架支杆装饰盖

GPD调节总成

- 3-1 角度调节器
- 3-2 挂扣
- 3-3 水平调节孔
- 4-1 安装支架
- 4-2 安装支臂
- 4-3 调节螺母
- 4-4 滑动安装部件
- 4-5 安装底盘
- 4-6 垂直调节孔

配件:

- ① M6x25 膨胀螺丝(3套)
- ② M5x10 十字盘头螺丝/平介弹介(4套)
- ③ M4x8 沉头螺丝(6枚)
- ④ M5x8 大盘头螺丝(2枚)
- ⑤ M3x30 十字盘头螺丝(4枚)
- ⑥ M4x30 十字盘头螺丝(4枚)
- ⑦ M5x30 十字盘头螺丝(4枚)



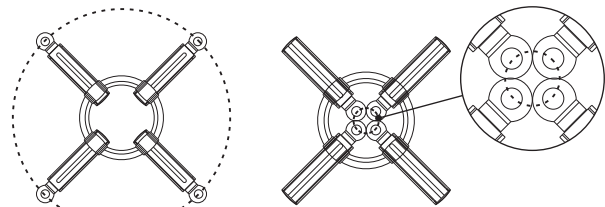
适用范围

适用安装范围(投影机安装孔):

最大安装范围: 直径310mm

最小安装范围: 直径40mm

注: 安装支臂可反向安装于支架上, 以适应投影机不同的安装固定孔位需要。



最大直径:310mm

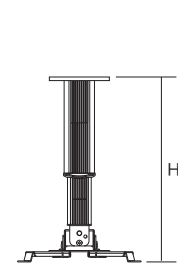
最小直径:40mm

适用范围

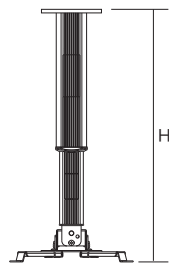
适用安装范围(天花板到投影机的距离H):

GPCM-D3040的H值为: 300mm~400mm

GPCM-D4060的H值为: 400mm~600mm



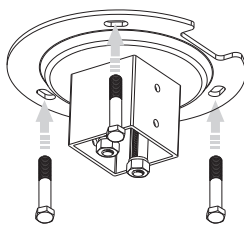
GPCM-D30/40



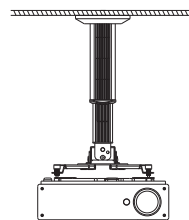
GPCM-D40/60

安装三部曲

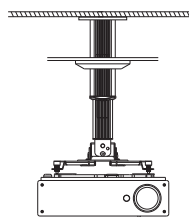
- ① (使用配件①螺丝)把天花固定件安装于天花底板上, 如图一。
GPCM-D可直接安装于混凝土天花底板上, 也可安装于已安装天花板的安装环境, 如图二、图三。



图一



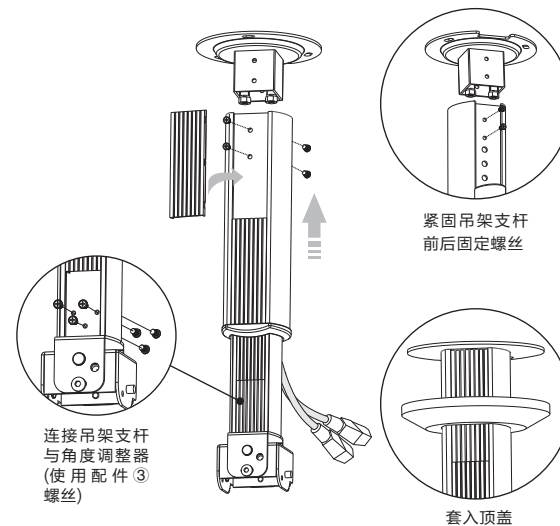
图二



图三

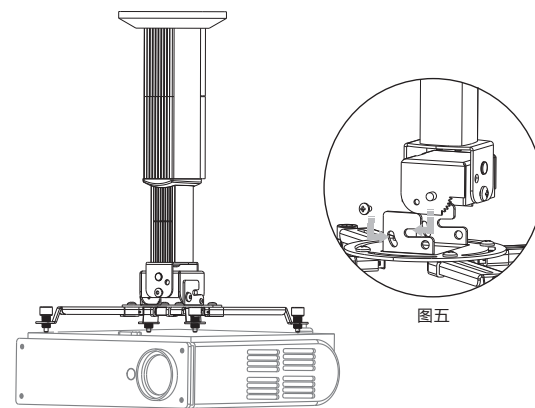
安装三部曲

- ② 将GPCM支杆总成连接在天花固定件(使用配件②螺丝), 收纳好线材, 然后紧固吊架支杆前后固定螺丝, 装上吊架支杆装饰板, 如图四。



图四

- ③ 将安装支架(已安装于投影机)扣在角度调节器的挂扣上, 如图五, 装上(配件④)螺丝, 但不要紧固。



图五