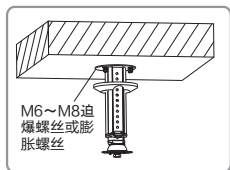
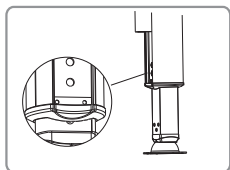


## A. 将GPC支杆总成安装于天花底上

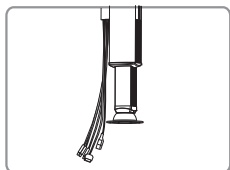
1. 将天花底板①紧固于天花板或天花混凝土上(要确保可承载40kg重力)如图七.
2. 打开后装饰板③b, 松开副杆④紧固螺丝, 滑动副杆④至需要的理想位置(此功能只适用于B200、B300)后再锁紧螺丝.并且把电源线、讯号线等线材收纳于槽内, 把后装饰板③b合上.如图八、图九.



图七



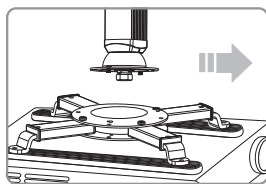
图八



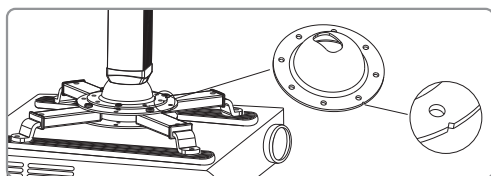
图九

## B. 将已安装好投影机的固定部GPM与支杆总成GPC连接和固定

1. 参照图十、图十一, 调整半圆结合部⑤上的凹位跟投影机投影方向一致, 将GPC支杆总成半圆结合部⑤上的二支定位螺栓⑤a对准GPM投影机固定部两孔插入后轻轻水平旋转即可扣合, 随即用2粒M4x5压花螺丝从GPC支杆半圆结合部件⑤的圆孔穿入至GPM固定部主件⑦的螺丝孔紧固连接.
2. 检查GPM投影机固定部⑦是否已紧固.
3. 将连接线连接于投影机
4. 装上前装饰板



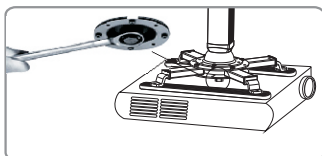
图十



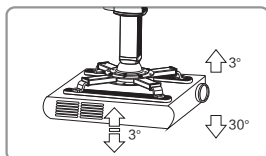
图十一

## C. 调整所需角度

1. 用板手工具松开GPC支杆总成主螺杆⑥将投影机调整至合适角度后锁紧.如图十二.
2. 可调角度, 镜头方向水平向下30°, 向上3°, 两侧水平上下3°.如图十三.



图十二



图十三

GRANDVIEW® 美视®

极致演绎 影像之美

# 安装使用说明书

## 万能型投影机吊装架

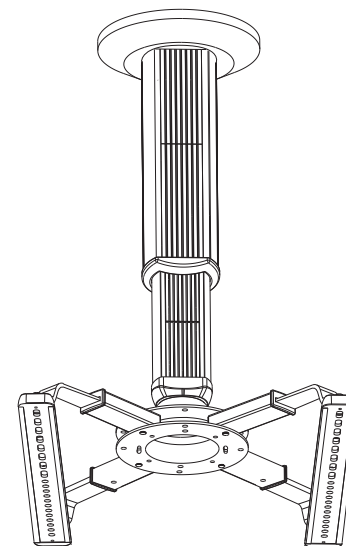
适用型号: GPCM-B系列

使用前必读:

感谢您购买本产品, 在使用前请确保安装架适合您的投影设备安装, 并详阅本说明书.

万能型投影机吊装架适用于投影机的安装孔在投影机底部长280mm宽255mm内任意位置的投影设备.

(如图:投影机吊装架的适用范围)



## 安装和使用前注意安全事项

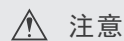


警告

此安装使用说明书是为经销商及安装技工所著。

请顾客绝对不要自行安装施工, 务必聘请符合资质的专业技术人员进行安装. 并按照安装使用说明书上记载的内容进行施工, 如发生事故可能会导致人身伤害。

为了保证安全, 天花板必须至少能承受受到 40 KG 重量的耐负荷程度。



注意

请不要极端的倾斜投影机



禁止拆卸

请不要拆卸或分解吊装架的部件

广州美视晶莹银幕有限公司

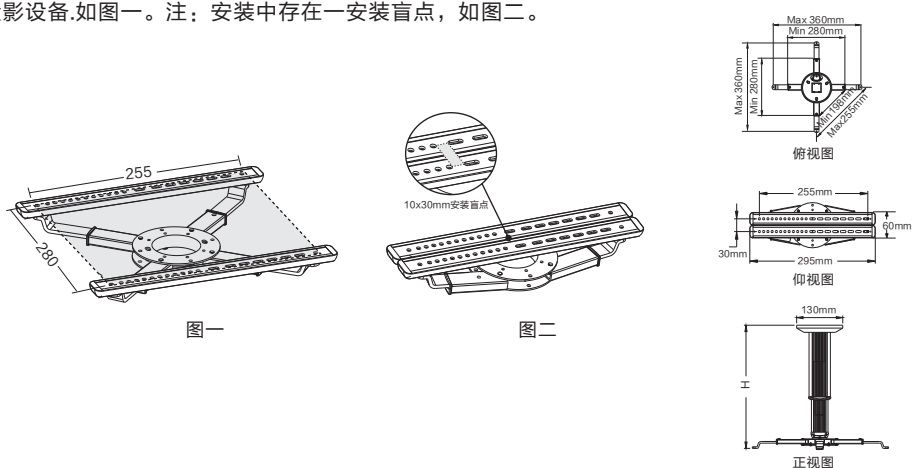
广州美视创新科技有限公司

广东省广州市番禺区化龙镇 国贸大道南 43号 领越科技园

售后服务电话: 020-84899499

## 适用投影机范围示意图

万能型投影机吊装架适用于投影机的安装孔在投影机底部长280mm宽255mm内任意位置的投影设备.如图一。注：安装中存在一安装盲点，如图二。

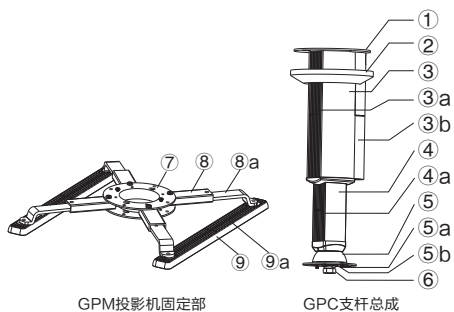


图一

图二

## 组成部份及配件

GPCM-B是由GPC支杆总成和GPM投影机固定部组成



GPM投影机固定部

GPC支杆总成

### 规格尺寸

单位(mm)

型号	GPCM-B系列	
每格调整距离	/	16
万能臂规格	30x295	
主臂⑧长度	70	
副臂⑧a长度	50	
载重	25kg	

### 可选配件(支杆、万能臂)

单位(mm)

品名	规格
支杆长度	400/600/800
万能臂规格	30x355

### 部件:

- ① 天花底板 (1件)
- ② 装饰盖 (1件)
- ③ 主杆 (1件)
- ③a 前装饰板
- ③b 后装饰板
- ④ 副杆 (1件)
- ④a 副杆装饰板
- ⑤ 半圆结合部 (1个)
- ⑤a 定位螺杆 (2支)
- ⑤b 半圆滑动件 (1个)
- ⑥ 主螺杆 (1件)
- ⑦ 固定部主件 (1件)
- ⑧ 主臂 (4支)
- ⑧a 副臂 (4支)
- ⑨ 万能臂 (2支)
- ⑨a 万能臂装饰板 (8块)

### 配件:

- M 4x10 压花紧固螺丝 (4个)
- M 4x5 压花紧固螺丝 (2个)
- M 3x10 十字盘头机丝 (4个)
- M 4x10 十字盘头机丝 (4个)
- M 5x10 十字盘头机丝 (8个)
- M 5x30 十字盘头机丝 (4个)
- M 3x20 十字盘头机丝 (4个)
- M 4x20 十字盘头机丝 (4个)
- M 5x20 十字盘头机丝 (4个)
- M 3x30 十字盘头机丝 (4个)
- M 4x30 十字盘头机丝 (4个)
- M 6迫爆螺丝(3套)
- Ø 16x10橡胶垫 (4个)
- Ø 16x20橡胶垫 (2个)
- Ø 5平介(4个)
- Ø 5弹介(4个)
- 扳手 (1个)

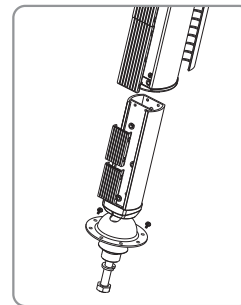
## GPC支杆总成

### 一、组装

出厂时主杆③与副杆④已用螺丝紧固在一起，定位螺杆⑤b已安装在半圆结合部⑤上，安装前只需将半圆结合部⑤放置在副杆④上把半圆滑动件⑤b放置在半圆结合部⑤上用主螺杆⑥锁紧即可。

### 二、调节

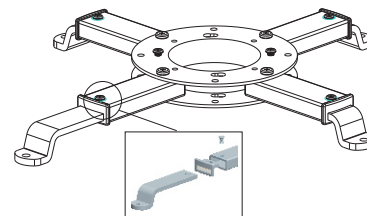
松开主杆③与副杆④的紧固螺丝，通过伸缩副杆④与主杆③的孔距，可调节投影机安装与天花的距离参阅规格尺寸表的H。  
(注：GPCM-B100无副杆、不带伸缩功能)



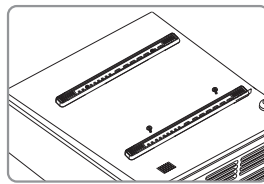
## GPM投影机固定部

### 一、使用

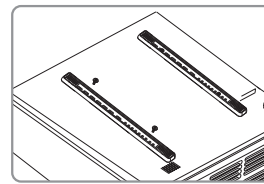
- GPM投影机固定部⑦出厂时已安装4个主臂⑧和副臂⑧a，通过松开主臂⑧的锁紧螺丝，副臂⑧a可在主臂内滑动，伸缩最大4cm.如图三。
- 根据投影机的不同，可按图四或图五的方式安装万能臂⑨，尽量不要把万能臂露出投影机。
- 将GPM投影机固定部⑦放置在投影机的中心力点上，以投影机投射方向为正前方，确保GPM投影机固定部⑦上的两∩孔在投影机的左右两侧，通过伸缩调节各臂，安装于万能臂⑨的安装孔位，并用螺丝锁紧.如图六。
- 在与GPC主杆③连接前，必须紧固主臂⑧与副臂⑧a的紧固螺丝。



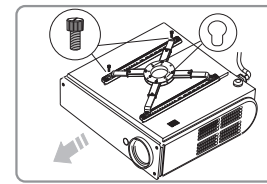
图三



图四

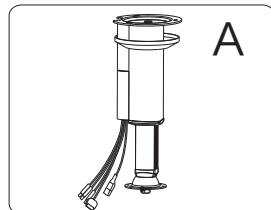


图五

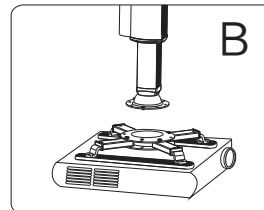


图六

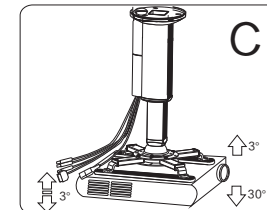
## 安装三步曲:



A. 将GPC支杆总成安装于天花底上



B. 将已安装好投影机的固定部GPM与支杆总成GPC连接和固定



C. 调整所需角度