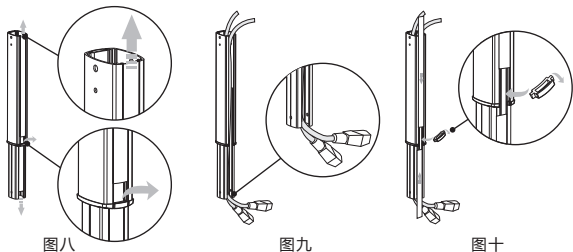


细节安装

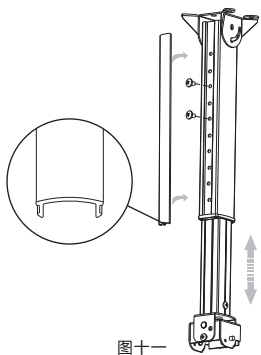
线材收纳

如果所需要安装的投影机的电源线的端头体积小于吊架支杆(2-1)的直径,可直接把电源线穿入支杆。但如果遇到电源线的端头体积过大而不能穿入的情况,可将吊架支杆(2-1)的后支杆装饰板(2-4),后副杆装饰板(2-5)与活动扣(2-6)拆下,如图八,把电源线平放在吊架支杆(2-1)内,如图九。放置线材后,从一端推入后支杆装饰板(2-4),倾斜地装入活动扣(2-6),最后再推入后副杆装饰板(2-5)如图十。



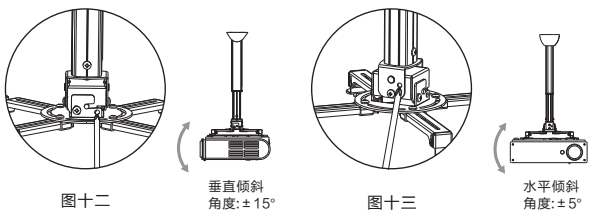
高度调节

拆下前装饰板(2-3)并拧开前固定螺丝,把吊架支杆(2-1)调节到所需要的高度,再紧固主杆前固定螺丝,然后安装前装饰板(2-3)如图十一。(GPCN-D200支杆高度不能伸缩)



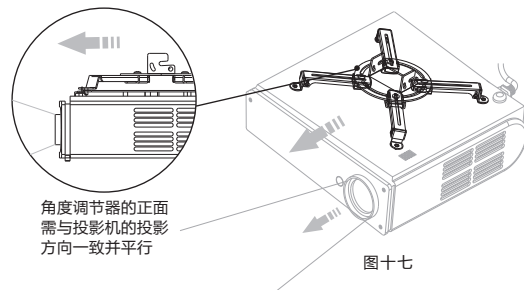
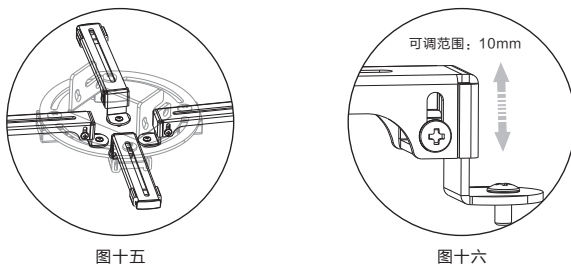
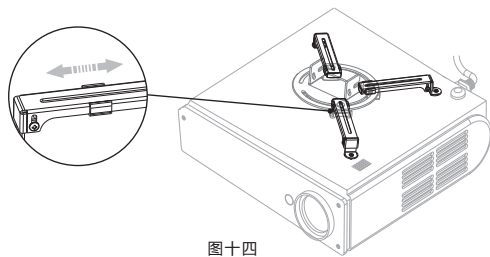
角度调节

1、调节垂直角度时,需要把前后的定位螺丝松开,把螺丝刀插入垂直调节孔(4-2)并转动螺丝刀微调所需要的角度,然后紧固螺丝(如图十二)。
2、调节水平角度时,需要把左右的定位螺丝松开,把螺丝刀插入水平调节孔(3-3)并转动螺丝刀微调所需要的角度,然后紧固螺丝(如图十三)。



支架安装

1、必须先确认需要安装的投影机有几个安装孔(三个或者四个)
2、如果为三个安装孔,需要先把四个安装支臂(4-3)从安装支架拆下。首先把三个安装支臂(4-3)装到投影机上,尽量把安装底盘(4-6)保持在投影机的中心位置,通过调整滑动安装部件(4-5)的位置将安装支臂(4-3)连接安装底盘(4-6)如图十四。
3、如果所需安装的投影机的安装孔的距离小于120mm,把安装支臂(4-3)反向安装在投影机上,通过调整滑动安装部件(4-5)的位置将安装臂(4-2)连接安装底盘(4-6)如图十五。
4、如果投影机安装孔处于不同的水平上,则需要调节安装支臂上的调节螺丝(4-4)升降安装支臂,使其处于同一水平上,然后进行安装(调节螺丝可调节范围为10mm)如图十六。
5、角度调节器(3-1)的正面或背面需要与投影机的投影方向一致并平行,如图十七。



广州美视品莹银帘有限公司
广州美视创新科技有限公司
广东省广州市 番禺区化龙镇 国贸大道南 43号 领越科技园
售后服务电话: 020-84899499

GRANDVIEW® 美视®

极致演绎 影像之美

安装使用说明书

投影机吊装架

适用型号:

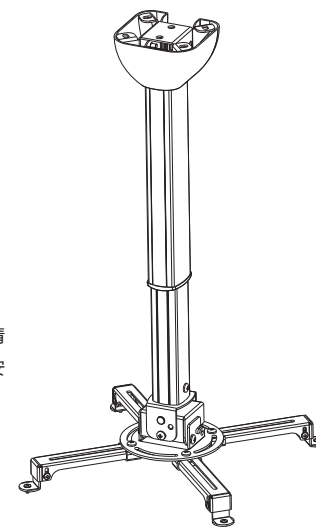
GPCN-D200

GPCN-D3040

GPCN-D4060

使用前必读:

感谢您购买本产品,在使用前请
确保安装架适合您的投影设备安
装,并详阅本说明书。



安装和使用前注意安全事项



警告

为了保证安全,天花板必须至少能承受受到 10Kg 重量的耐负荷程度。



负重

安装支架最大负重为10Kg



注意

请不要极端的
倾斜投影机



禁止拆卸

请不要拆卸或分
解吊装架的部件

部件

GPCN-D是由GPCN支杆总成与GPD调节总成组合而成。

GPCN支杆总成:

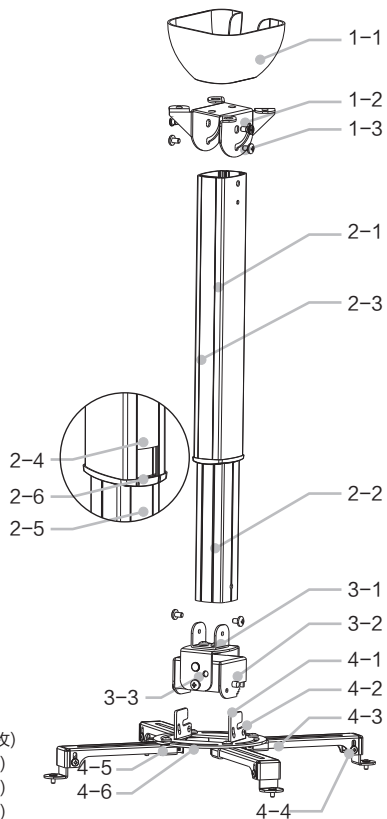
- 1-1 顶盖
- 1-2 天花固定件
- 1-3 滑动调节孔
- 2-1 吊架支杆
- 2-2 吊架副杆
- 2-3 前装饰板
- 2-4 后支杆装饰板
- 2-5 后副杆装饰板
- 2-6 活动扣

GPD调节总成

- 3-1 角度调节器
- 3-2 挂扣
- 3-3 水平调节孔
- 4-1 安装支架
- 4-2 垂直调节孔
- 4-3 安装支臂
- 4-4 调节螺丝
- 4-5 滑动安装部件
- 4-6 安装底盘

配件:

- ① M6x25 膨胀螺丝(4套)
- ② Ø6x50 木牙螺丝(4枚)
- ③ M5x8 大盘头螺丝(2枚)
- ④ M5x16 十字盘头螺丝(6枚)
- ⑤ M5x8 十字盘头螺丝(4枚)
- ⑥ M4x8 十字盘头螺丝(4枚)
- ⑦ M3x8 十字盘头螺丝(4枚)



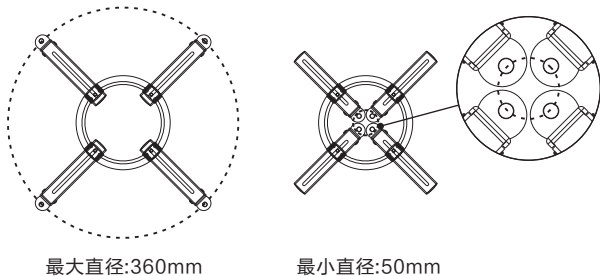
适用范围

适用安装范围(投影机安装孔):

最大安装范围: 直径360mm

最小安装范围: 直径50mm

注: 安装支臂可反向安装于支架上, 以适应投影机不同的安装固定孔位需要。



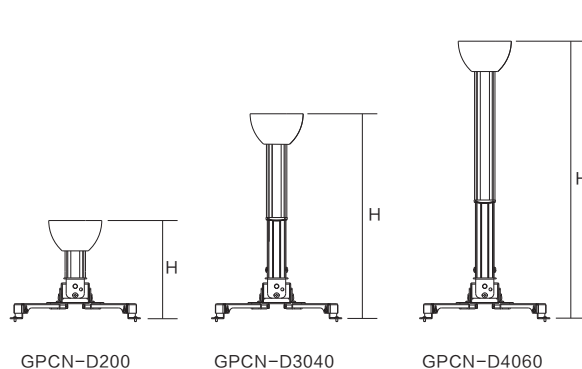
适用范围

适用安装范围(天花板到投影机的距离H):

GPCN-D200的H值为: 200mm

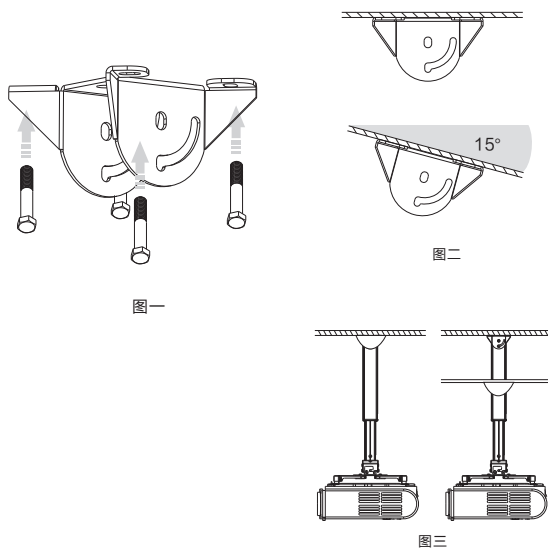
GPCN-D3040的H值为: 300mm~400mm

GPCN-D4060的H值为: 400mm~600mm



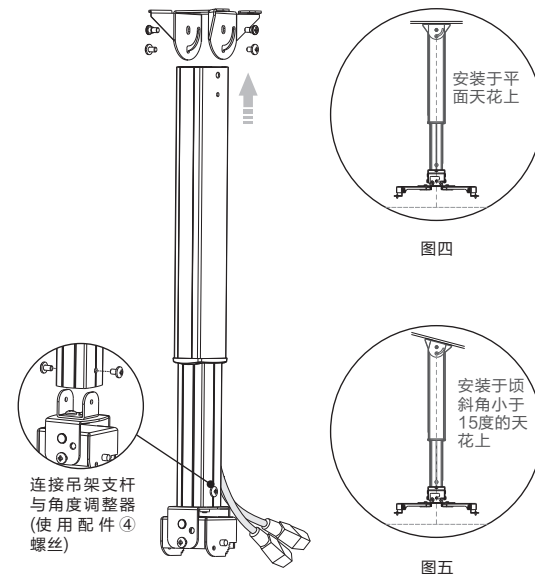
安装三步曲

- ① (使用配件①或②螺丝)把天花固定件安装于平面天花上, 如图一, 也可安装于倾斜角小于15°的天花上, 如图二。GPCN-D可直接安装于混凝土天花底板上, 也可安装于已安装天花板的安装环境, 如图三。



安装三步曲

- ② 将GPCN支杆总成(已收纳电源线与信号线)连接到天花固定件上(使用配件④螺丝), GPCN支杆总成必须与地面保持垂直, 如图四、图五。



- ③ 将安装支架(已安装于投影机)扣在角度调节器的挂扣上, 然后装上(两枚配件③)螺丝, 但不要紧固, 如图六。最后把顶盖套进吊架支杆并扣紧弹簧, 如图七。

