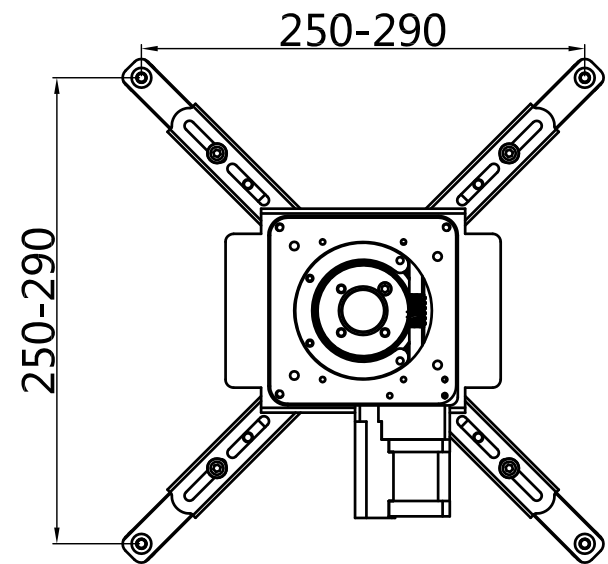
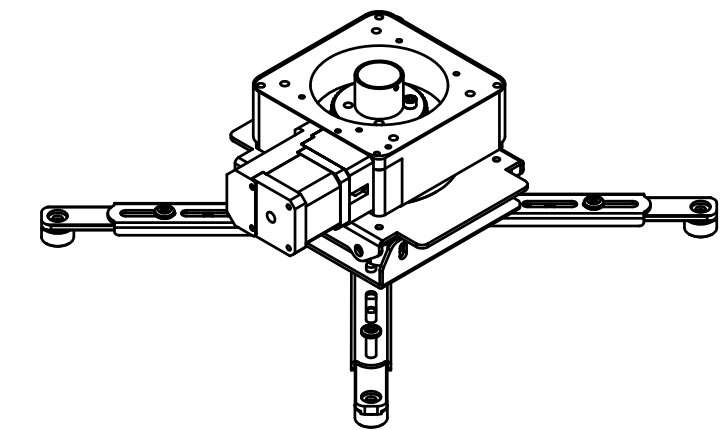
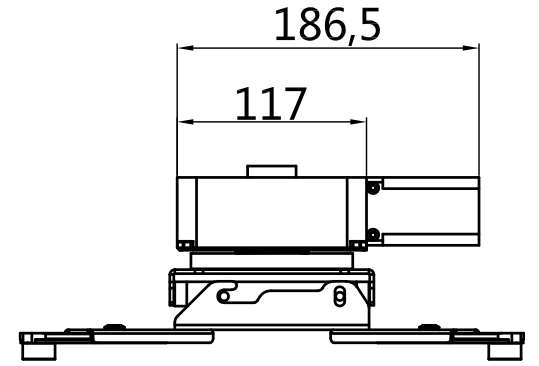
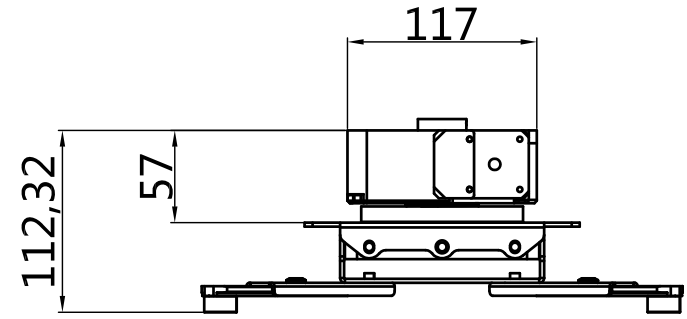
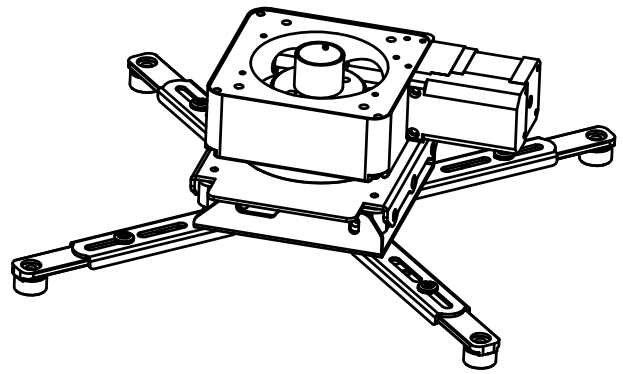


公差表	精加工	一般加工	粗加工
0	± 0.10	± 0.4	± 1
0.0	± 0.06	± 0.2	± 0.5
0.00	± 0.02	± 0.1	± 0.25

版本/版次	版本更改内容	签名	日期
A/0	首次发行		



- 加工要求：
- 1.单位用量1
 - 2.材料：镀锌板
 - 3.折弯保证垂直.
 - 4.未注尺寸公差照左上角加工.

编号：

设计		广州美视晶莹银幕有限公司 开发部		
制图		GUANGZHOU GRANDVIEW CRYSTAL SCREEN CO.,LTD		
校对		图号	模号：	
审批		名称	材料	比例
视图		产品	重量	
		K3代码：	1:1	
			单位：mm	第 1 页/ 共 1 页
			公司地址：广东省 广州市 番禺区 化龙镇 国贸大道南43号 领越科技园	
			Tel: 020-84899499, Fax: 020-84805299	