

公差表	精加工	一般加工	粗加工
0	±0.10	±0.4	±1
0.0	±0.06	±0.2	±0.5
0.00	±0.02	±0.1	±0.25

版本/版次	版本更改内容	签名	日期
A/0	首次发行		

A

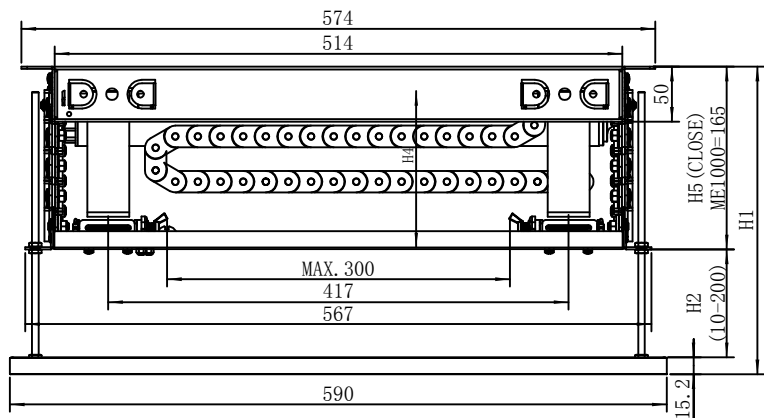
B

C

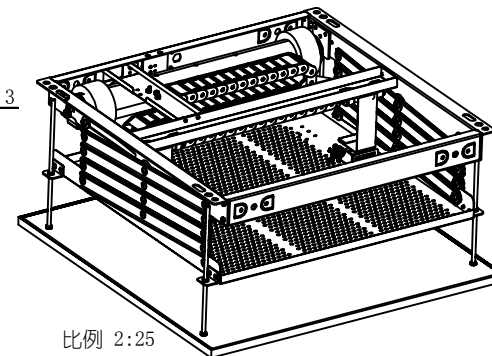
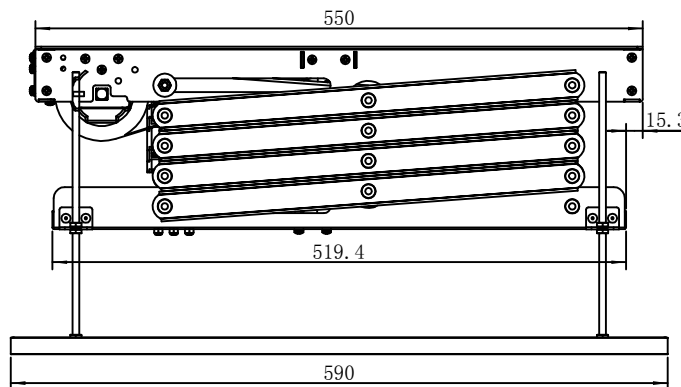
E

F

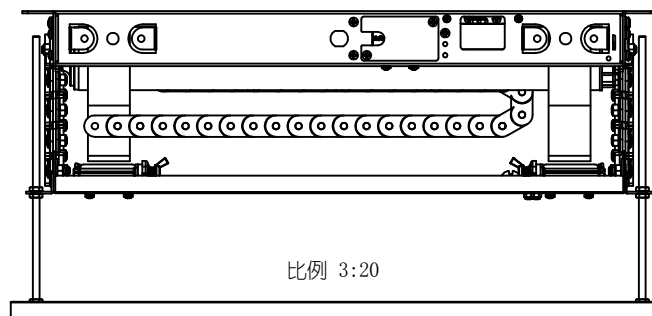
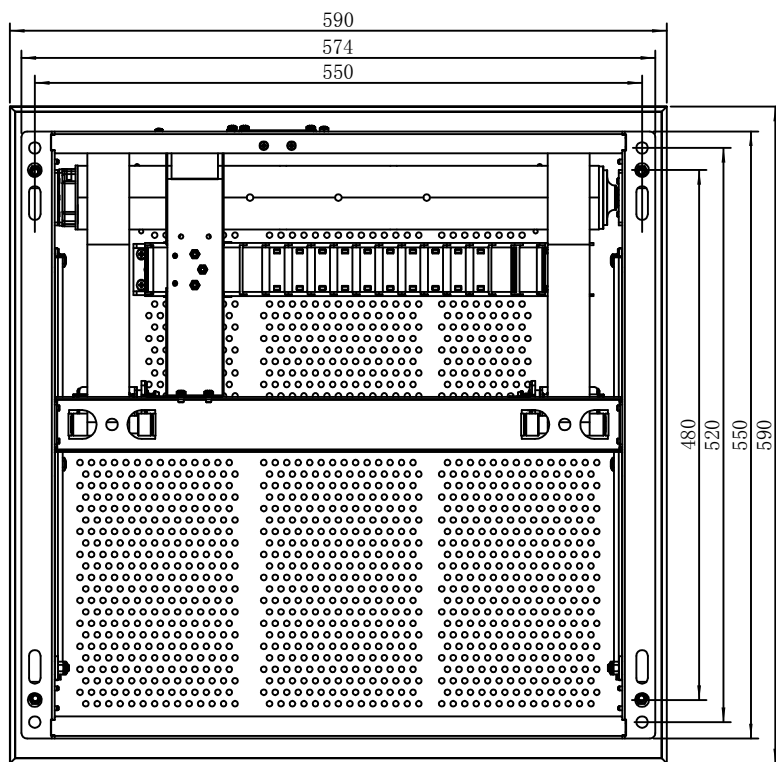
G



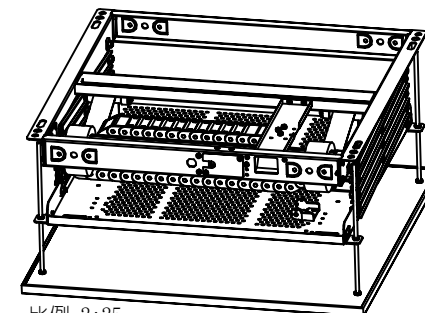
比例 3:20



比例 2:25



比例 3:20



比例 2:25

Model	Distance	H1	H5	H4	Max. Load	Max. projector size allowed	
ME500	500mm	135	110	75	25 KG	Upside installed W300 x D340 x H4 or W460 x D240 x H4	Reverse installed W460 x D460 x H240;
ME1000	1000mm	190	165	130	25 KG		
ME2000	2000mm	300	275	240	20 KG	Upside installed W300 x D440 x (H4-60) or W460 x D240 x H4	
ME3000	3000mm	410	385	350	15 KG		
ME4000	4000mm	520	495	460	15 KG		

H1 is calculated from the smallest H2 (H2 =10mm).

If the projector height is > 200mm, the 4 bars can be replaced with longer bars to achieve more height.

设计		广州美视创新科技有限公司 开发部 Guangzhou Grandview Creative Technology Co., Ltd		
制图	张	图号	模号:	
校对		名称	材料	比例
审批		产品	重量	
视角		GPKC-ME 电动升降架		1:1
K3代码:			单位: mm	第 1 页/ 共 1 页
			Tel: 020-84899499 Fax: 020-84805299 广州番禺区化龙镇围岗大道南43号领越科技园	

1

2

3

4

5

6

7

8